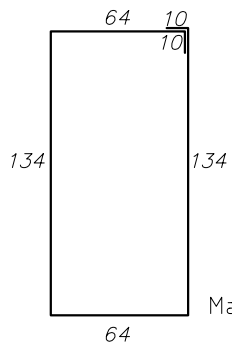


**Gründung gilt für folgende Bodenbeschaffenheit:**  
**Schluff gering plastisch** Wichte = 17,5 kN/m³, Wichte unter Auftrieb = 9,5 kN/m³,  
 Bodengruppe HZ, Reibungswinkel = 28°, Kohäsion = 10 kN/m² oder besser.

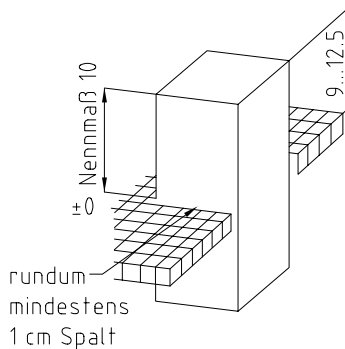
**Beachte!**  
 Im Falle einer Abweichung der Baugrundverhältnisse die ungünstiger von den Annahmewerten zur Berechnung sind, ist der Auftraggeber bzw. der Tragwerksplaner in Kenntnis zu setzen.

**Achtung!**  
 Bei Gefälle im Baubereich Rücksprache mit Fa. MHB GmbH notwendig!!

Maßangaben in cm



Matte Q188A - 416x44 (3 Stück)



(Verwendungsbereich)		(Zul. Abw.)	(Oberfl.)	Maßstab 1:25	(Gewicht)
				(Werkstoff, Halbzeug) (Rohteil-Nr) (Modell- oder Gesenk-Nr)	
		Datum	Name	<b>FGU Vario-F-U Form</b> 2 Feld / D1520 / DG2300 / SW ohne	
		Bearb. 03.04.12	H. Rabluck		
		Gepr.			
		Norm			
				<b>Fundamentplan-Block</b>	
				Blatt Blätter	
Zust	Änderung	Datum	Name	Ursprung	Ersatz für: Ersatz durch:

MHB GmbH Fürstenwalde